

Rullarata, pitkät rullat

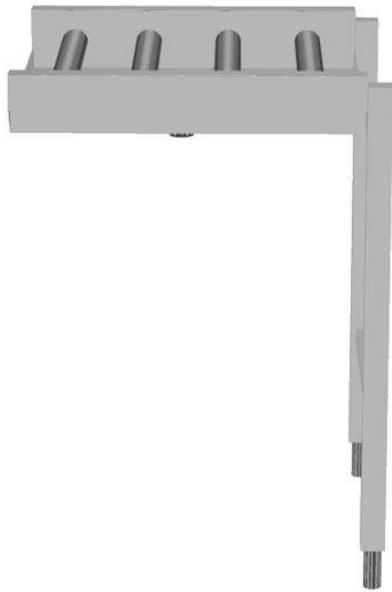
KAPPALE # _____

MALLI # _____

NIMI # _____

SIS # _____

AIA # _____



865192 - 865193 - 863026 - 863027 - 863028 - 863029 -
865194 - 863030 - 863031 - 863032 - 863033 - 865195 -
863034 - 863035 - 863036 - 863037 - 863038

Lyhyt spesifikaatio

Kapp. Nro.

Valmistettu AISI 304 ruostumattomasta teräksestä. Altaassa on kallistettu pohja ja poistoaukko. Radan jalat ovat profiililtaan 40x40 mm ja niissä on korkeudensäätö. Rata on suunniteltu 500x500mm koreille. Rullaradassa on pitkät muovirullat ja se toimitetaan osissa.

Ominaisuudet

- Rullarataa voidaan käyttää joko koneen syöttö- tai purkupuolella.
- Soveltuu asennettavaksi koneen kanssa tai yhdistelmänä muiden pöytien kanssa.
- Soveltuu niin korikuljetinastianpesukoneelle kuin kupuastianpesukoneelle.
- Rullaradat toimitetaan helposti kasattavissa osissa.
- Avaimenreikä ja snap on -järjestelmät varmistavat nopean ja helpon asennuksen.
- Parannettu rajakytkin helpottaa puhdistusta ja takaa luotettavuuden.
- Tyhjennysputkea voi kääntää 360°.
- Suunniteltu 500 x 500 mm astianpesukoreille
- Rullarata pitkillä rullilla.

Rakenne

- Sisältää kaksi jalkaa.
- 50 mm säätöjalat ovat ruostumatonta terästä
- Paksut hitsatut laipat takaavat kestäväen rakenteen laitteiden välillä.
- Kaikki pinnat sileitä ja kiillotettuja.
- 1,2 mm:n AISI 304 ruostumaton teräsallas.
- Itsekantavan alahyllyn ansiosta, lisätukirakenteita ei tarvita.
- Rullarataan on saatavissa rajakytkin, päätylevy, korijohteet ja alahyllyt.
- Altaan kalteva pohja takaa tasaisen ja nopean tyhjennyksen.
- 40 x 40 mm:n ruostumattomasta teräksestä valmistetut putki- ja suorakulmaiset jalat.
- Helposti puhdistusta varten irrotettavat muovirullat.

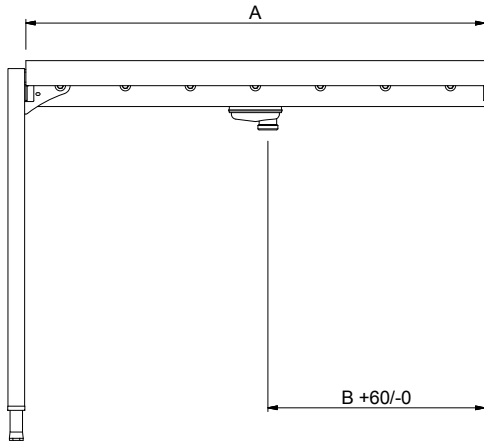
Vastuullisuus

- Rullaratoja saatavissa 600mm ja 1100-2600mm, 100mm välein.

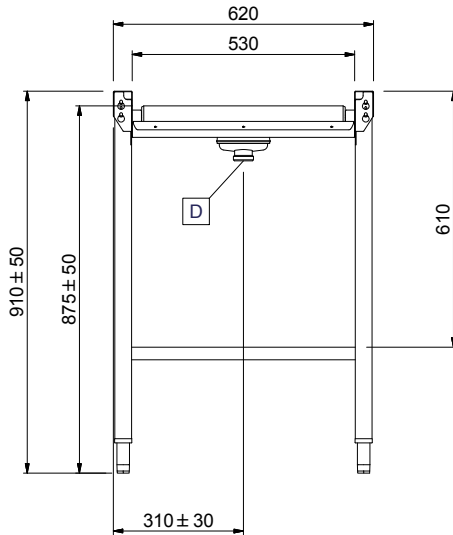


HYVÄKSYNTÄ: _____

Edestä

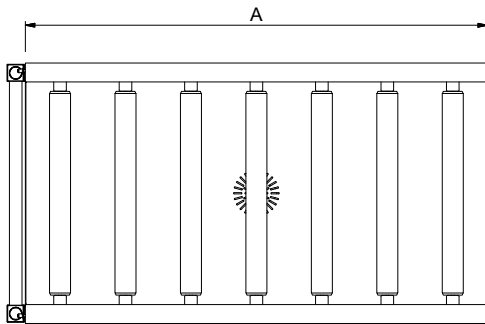


Sivulta



D = Poisto

Päältä


Avaintieto
Ulkomitat, leveys:

| | |
|------------------|---------|
| 865192 (HSLRC6) | 600 mm |
| 865193 (HSLRC11) | 1100 mm |
| 863026 (HSLRC12) | 1200 mm |
| 863027 (HSLRC13) | 1300 mm |
| 863028 (HSLRC14) | 1400 mm |
| 863029 (HSLRC15) | 1500 mm |
| 865194 (HSLRC16) | 1600 mm |
| 863030 (HSLRC17) | 1700 mm |
| 863031 (HSLRC18) | 1800 mm |
| 863032 (HSLRC19) | 1900 mm |
| 863033 (HSLRC20) | 2000 mm |
| 865195 (HSLRC21) | 2100 mm |
| 863034 (HSLRC22) | 2200 mm |
| 863035 (HSLRC23) | 2300 mm |
| 863036 (HSLRC24) | 2400 mm |
| 863037 (HSLRC25) | 2500 mm |
| 863038 (HSLRC26) | 2600 mm |

Ulkomitat, syvyys:

620 mm

Ulkomitat, korkeus:

910 mm

Nettopaino:

| | |
|------------------|-------|
| 865192 (HSLRC6) | 11 kg |
| 865193 (HSLRC11) | 17 kg |
| 863026 (HSLRC12) | 18 kg |
| 863027 (HSLRC13) | 19 kg |
| 863028 (HSLRC14) | 20 kg |
| 863029 (HSLRC15) | 22 kg |
| 865194 (HSLRC16) | 23 kg |
| 863030 (HSLRC17) | 24 kg |
| 863031 (HSLRC18) | 25 kg |
| 863032 (HSLRC19) | 26 kg |
| 863033 (HSLRC20) | 27 kg |
| 865195 (HSLRC21) | 28 kg |
| 863034 (HSLRC22) | 29 kg |
| 863035 (HSLRC23) | 30 kg |
| 863036 (HSLRC24) | 32 kg |
| 863037 (HSLRC25) | 33 kg |
| 863038 (HSLRC26) | 34 kg |

Korkeudensäätö:

50/50 mm

Altaan materiaali

R.S.T. AISI 304 - EN 1.4301

Rullien tyyppi

Pitkä

| | 865192 | 865193 | 865026 | 865027 | 865028 | 865029 | 865194 | 865030 | 865031 | 865032 | 865033 | 865195 | 865034 | 865035 | 865036 | 865037 | 865038 |
|--|--------|--------|--------|--------|--------|--------|--------|--------|--------|--------|--------|--------|--------|--------|--------|--------|--------|
| 863077 - Hylly takareunan korotuksella rullarataan - 1200 mm | | | ✓ | | | | | | | | | | | | | | |
| 863078 - Hylly takareunan korotuksella rullarataan - 1300 mm | | | | ✓ | ✓ | ✓ | ✓ | ✓ | ✓ | ✓ | ✓ | ✓ | ✓ | ✓ | ✓ | ✓ | ✓ |
| 863079 - Hylly takareunan korotuksella rullarataan - 1400 mm | | | | | ✓ | ✓ | ✓ | ✓ | ✓ | ✓ | ✓ | ✓ | ✓ | ✓ | ✓ | ✓ | ✓ |
| 863080 - Hylly takareunan korotuksella rullarataan - 1500 mm | | | | | | ✓ | ✓ | ✓ | ✓ | ✓ | ✓ | ✓ | ✓ | ✓ | ✓ | ✓ | ✓ |
| 863081 - Hylly takareunan korotuksella rullarataan - 1700 mm | | | | | | | | ✓ | ✓ | ✓ | ✓ | ✓ | ✓ | ✓ | ✓ | ✓ | ✓ |
| 863082 - Hylly takareunan korotuksella rullarataan - 1800 mm | | | | | | | | | ✓ | ✓ | ✓ | ✓ | ✓ | ✓ | ✓ | ✓ | ✓ |
| 863083 - Hylly takareunan korotuksella rullarataan - 1900 mm | | | | | | | | | | ✓ | ✓ | ✓ | ✓ | ✓ | ✓ | ✓ | ✓ |
| 863084 - Hylly takareunan korotuksella rullarataan - 2000 mm | | | | | | | | | | | ✓ | ✓ | ✓ | ✓ | ✓ | ✓ | ✓ |
| 863085 - Hylly takareunan korotuksella rullarataan - 2200 mm | | | | | | | | | | | | | ✓ | ✓ | ✓ | ✓ | ✓ |
| 863086 - Hylly takareunan korotuksella rullarataan - 2300 mm | | | | | | | | | | | | | | ✓ | ✓ | ✓ | ✓ |
| 863087 - Hylly takareunan korotuksella rullarataan - 2400 mm | | | | | | | | | | | | | | | ✓ | ✓ | ✓ |
| 863088 - Hylly takareunan korotuksella rullarataan - 2500 mm | | | | | | | | | | | | | | | | ✓ | ✓ |
| 863089 - Hylly takareunan korotuksella rullarataan - 2600 mm | | | | | | | | | | | | | | | | | ✓ |
| 863103 - Ritilähylly rataan - 1200 mm | | | ✓ | ✓ | ✓ | ✓ | ✓ | ✓ | ✓ | ✓ | ✓ | ✓ | ✓ | ✓ | ✓ | ✓ | ✓ |
| 863104 - Ritilähylly rataan - 1300 mm | | | | ✓ | ✓ | ✓ | ✓ | ✓ | ✓ | ✓ | ✓ | ✓ | ✓ | ✓ | ✓ | ✓ | ✓ |
| 863105 - Ritilähylly rataan - 1400 mm | | | | | ✓ | ✓ | ✓ | ✓ | ✓ | ✓ | ✓ | ✓ | ✓ | ✓ | ✓ | ✓ | ✓ |
| 863106 - Ritilähylly rataan - 1500 mm | | | | | | ✓ | ✓ | ✓ | ✓ | ✓ | ✓ | ✓ | ✓ | ✓ | ✓ | ✓ | ✓ |
| 863107 - Ritilähylly rataan - 1700 mm | | | | | | | | ✓ | ✓ | ✓ | ✓ | ✓ | ✓ | ✓ | ✓ | ✓ | ✓ |
| 863108 - Ritilähylly rataan - 1800 mm | | | | | | | | | ✓ | ✓ | ✓ | ✓ | ✓ | ✓ | ✓ | ✓ | ✓ |
| 863109 - Ritilähylly rataan - 1900 mm | | | | | | | | | | ✓ | ✓ | ✓ | ✓ | ✓ | ✓ | ✓ | ✓ |
| 863110 - Ritilähylly rataan - 2000 mm | | | | | | | | | | | ✓ | ✓ | ✓ | ✓ | ✓ | ✓ | ✓ |
| 863111 - Ritilähylly rataan - 2200 mm | | | | | | | | | | | | | ✓ | ✓ | ✓ | ✓ | ✓ |
| 863112 - Ritilähylly rataan - 2300 mm | | | | | | | | | | | | | | ✓ | ✓ | ✓ | ✓ |
| 863113 - Ritilähylly rataan - 2400 mm | | | | | | | | | | | | | | | ✓ | ✓ | ✓ |
| 863114 - Ritilähylly rataan - 2500 mm | | | | | | | | | | | | | | | | ✓ | ✓ |
| 863115 - Ritilähylly rataan - 2600 mm | | | | | | | | | | | | | | | | | ✓ |
| 865162 - Turvakytkinsarja tunnelikoneelle | ✓ | ✓ | ✓ | ✓ | ✓ | ✓ | ✓ | ✓ | ✓ | ✓ | ✓ | ✓ | ✓ | ✓ | ✓ | ✓ | ✓ |
| 865163 - Liitäntälevy (lyhyt) vasemmalle kupukoneen käsittelyjärjestelmään | ✓ | ✓ | ✓ | ✓ | ✓ | ✓ | ✓ | ✓ | ✓ | ✓ | ✓ | ✓ | ✓ | ✓ | ✓ | ✓ | ✓ |
| 865164 - Liitäntälevy (pitkä) eteen ja oikealle kupukoneen käsittelyjärjestelmään | ✓ | ✓ | ✓ | ✓ | ✓ | ✓ | ✓ | ✓ | ✓ | ✓ | ✓ | ✓ | ✓ | ✓ | ✓ | ✓ | ✓ |
| 865217 - Päätylevy | ✓ | ✓ | ✓ | ✓ | ✓ | ✓ | ✓ | ✓ | ✓ | ✓ | ✓ | ✓ | ✓ | ✓ | ✓ | ✓ | ✓ |
| 865219 - Hylly takareunan korotuksella rullarataan - 600 mm | ✓ | ✓ | ✓ | ✓ | ✓ | ✓ | ✓ | ✓ | ✓ | ✓ | ✓ | ✓ | ✓ | ✓ | ✓ | ✓ | ✓ |
| 865220 - Hylly takareunan korotuksella rullarataan - 1100 mm | | ✓ | ✓ | ✓ | ✓ | ✓ | ✓ | ✓ | ✓ | ✓ | ✓ | ✓ | ✓ | ✓ | ✓ | ✓ | ✓ |
| 865221 - Hylly takareunan korotuksella rullarataan - 1600 mm | | | | | | | ✓ | ✓ | ✓ | ✓ | ✓ | ✓ | ✓ | ✓ | ✓ | ✓ | ✓ |
| 865222 - Hylly takareunan korotuksella rullarataan - 2100 mm | | | | | | | | | | | | ✓ | ✓ | ✓ | ✓ | ✓ | ✓ |
| 865223 - Johteikko 4 korille, 1100 - 1500 mm | | ✓ | ✓ | ✓ | ✓ | ✓ | ✓ | ✓ | ✓ | ✓ | ✓ | ✓ | ✓ | ✓ | ✓ | ✓ | ✓ |
| 865224 - Johteikko 8 korille, 1600 - 2000 mm | | | | | | | ✓ | ✓ | ✓ | ✓ | ✓ | ✓ | ✓ | ✓ | ✓ | ✓ | ✓ |
| 865225 - Johteikko 12 korille, 2100 - 2500 mm | | | | | | | | | | | | ✓ | ✓ | ✓ | ✓ | ✓ | ✓ |
| 865226 - Johteikko 16 korille, 2600 mm | | | | | | | | | | | | | | | | | ✓ |
| 865234 - Hyllynkiinnike korikuljetinastianpesukoneelle | ✓ | ✓ | ✓ | ✓ | ✓ | ✓ | ✓ | ✓ | ✓ | ✓ | ✓ | ✓ | ✓ | ✓ | ✓ | ✓ | ✓ |
| 865235 - Hyllynkiinnike korikuljetinastianpesukoneelle, jossa on roiskesuoja | ✓ | ✓ | ✓ | ✓ | ✓ | ✓ | ✓ | ✓ | ✓ | ✓ | ✓ | ✓ | ✓ | ✓ | ✓ | ✓ | ✓ |
| 865236 - Ritilähylly rataan - 600 mm | ✓ | ✓ | ✓ | ✓ | ✓ | ✓ | ✓ | ✓ | ✓ | ✓ | ✓ | ✓ | ✓ | ✓ | ✓ | ✓ | ✓ |
| 865237 - Ritilähylly rataan - 1100 mm | | ✓ | ✓ | ✓ | ✓ | ✓ | ✓ | ✓ | ✓ | ✓ | ✓ | ✓ | ✓ | ✓ | ✓ | ✓ | ✓ |
| 865238 - Ritilähylly rataan - 1600 mm | | | | | | | ✓ | ✓ | ✓ | ✓ | ✓ | ✓ | ✓ | ✓ | ✓ | ✓ | ✓ |
| 865239 - Ritilähylly rataan - 2100 mm | | | | | | | | | | | | ✓ | ✓ | ✓ | ✓ | ✓ | ✓ |
| 865253 - Kallistettu levy, rullakujettimet | ✓ | ✓ | ✓ | ✓ | ✓ | ✓ | ✓ | ✓ | ✓ | ✓ | ✓ | ✓ | ✓ | ✓ | ✓ | ✓ | ✓ |
| 865256 - Rajakytkin pitkälle rullalle | ✓ | ✓ | ✓ | ✓ | ✓ | ✓ | ✓ | ✓ | ✓ | ✓ | ✓ | ✓ | ✓ | ✓ | ✓ | ✓ | ✓ |
| 865452 - Hylly takareunan korotuksella rullarataan - 800 mm | | ✓ | ✓ | ✓ | ✓ | ✓ | ✓ | ✓ | ✓ | ✓ | ✓ | ✓ | ✓ | ✓ | ✓ | ✓ | ✓ |
| 865453 - Ritilähylly rullarataan 800 mm | | ✓ | ✓ | ✓ | ✓ | ✓ | ✓ | ✓ | ✓ | ✓ | ✓ | ✓ | ✓ | ✓ | ✓ | ✓ | ✓ |

Lisävarusteet